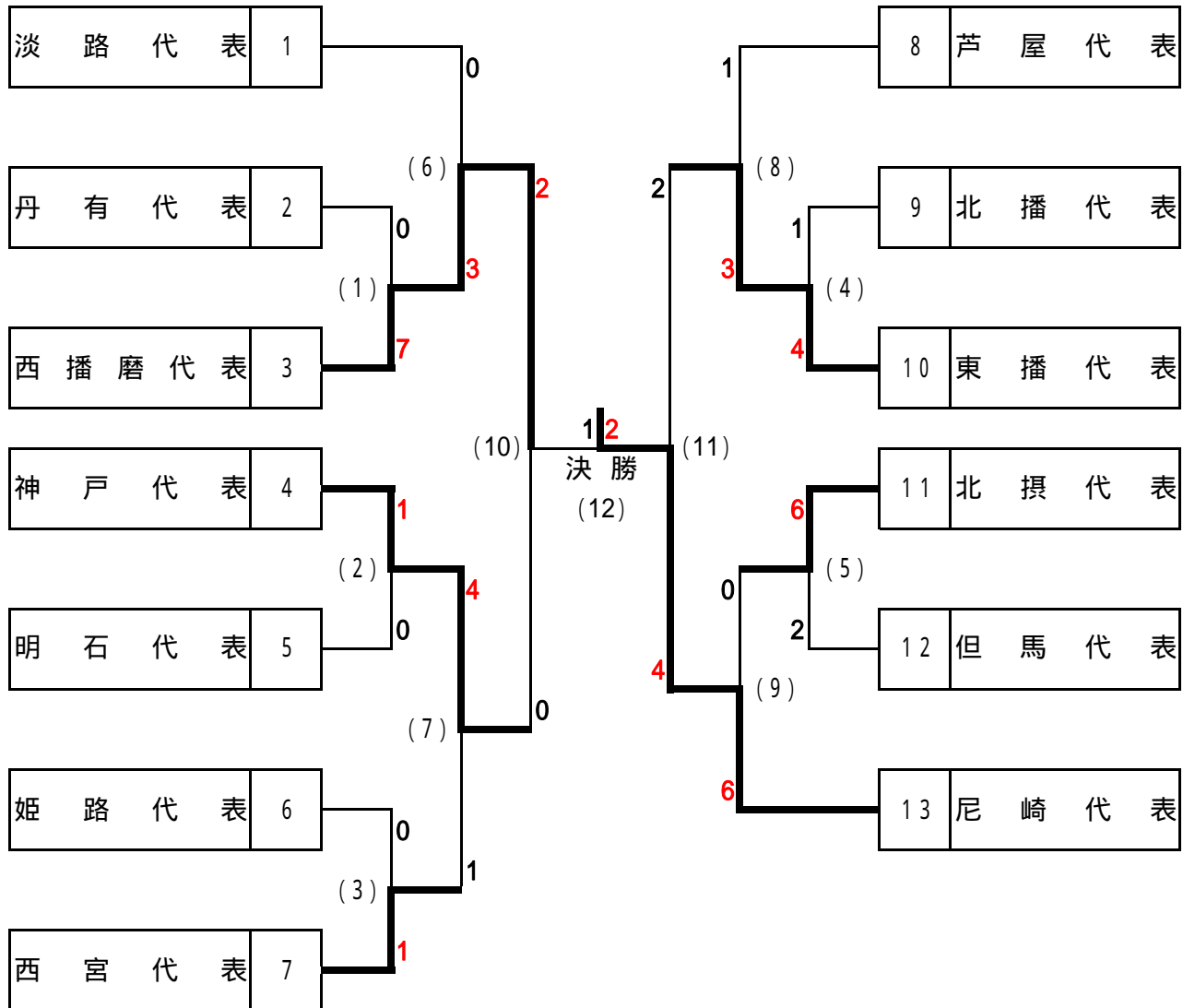


第35回兵庫県社会人都市対抗サッカー大会組合せ



No	月/日	会場	時間	対戦相手	主審	副審	責任者
1	1/23	佐野運動公園第一G	10:30	丹有代表 0 - 7 西播磨代表	(県)		畑
2	(日)		12:20	神戸代表 1 - 0 明石代表	(県)		
3			14:10	姫路代表 0 - 1 西宮代表	(県)		
4	1/23	佐野運動公園第二G	10:30	北播代表 1 - 4 東播代表	(県)		赤穂
5	(日)		12:20	北摂代表 6 - 2 但馬代表	(県)		
6	1/30	佐野運動公園第二G	10:00	淡路代表 0 - 3 西播磨代表	(県)		畑
7	(日)		11:50	神戸代表 4 - 1 西宮代表	(県)		
10			14:40	西播磨代表 2 - 0 神戸代表	(県)		
8	1/30	佐野運動公園多目的	10:00	芦屋代表 1 - 3 東播代表	(県)		赤穂
9	(日)		11:50	北摂代表 0 - 6 尼崎代表	(県)		
11			14:40	東播代表 2 - 4 尼崎代表	(県)		
12	2/6	佐野運動公園第二G	12:30	西播磨代表 1 - 2 尼崎代表	(県)		畑
	(日)			-			