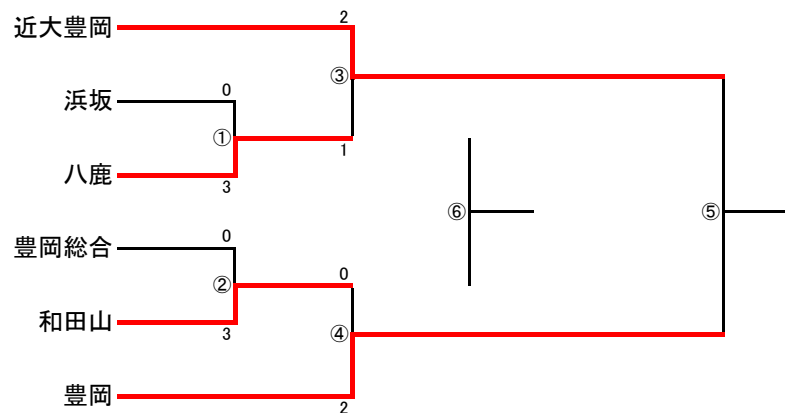


## 予選リーグ

1部	浜坂	豊岡総合	豊岡	近大豊岡	勝点	勝	分	負	得失差	総得点	順位
浜坂	● 0-4	● 1-4	● 0-1	0	0	0	3	-8	1	4	
豊岡総合	○ 4-0	● 0-2	● 0-1	3	1	0	2	1	4	3	
豊岡	○ 4-1	○ 2-0	● 1-3	6	2	0	1	3	7	2	
近大豊岡	○ 1-0	○ 1-0	○ 3-1	9	3	0	0	4	5	1	

2部	但馬農	八鹿	出石	和田山	勝点	勝	分	負	得失差	総得点	順位
但馬農	● 1-11	○ 5-3	● 0-4	3	1	0	2	-12	6	3	
八鹿	○ 11-1	○ 25-0	△ 2-2	7	2	1	0	35	38	1	
出石	● 3-5	● 0-25	● 0-4	0	0	0	3	-31	3	4	
和田山	○ 4-0	△ 2-2	○ 4-0	7	2	1	0	8	10	2	

## 決勝トーナメント(日程)



1部と2部1, 2位の6校を決勝トーナメント進出とする。

11月18日(土) ①10:00 ②11:30 和田山高校  
 11月19日(日) ③10:00 ④12:00 豊岡総合高校  
 12月17日(日) ⑤10:00 ⑥11:30 豊岡高校

優勝決定戦へ勝ち進んだ近大豊岡高校、豊岡高校の2校が兵庫県高校サッカー新人戦中央大会に出場する。